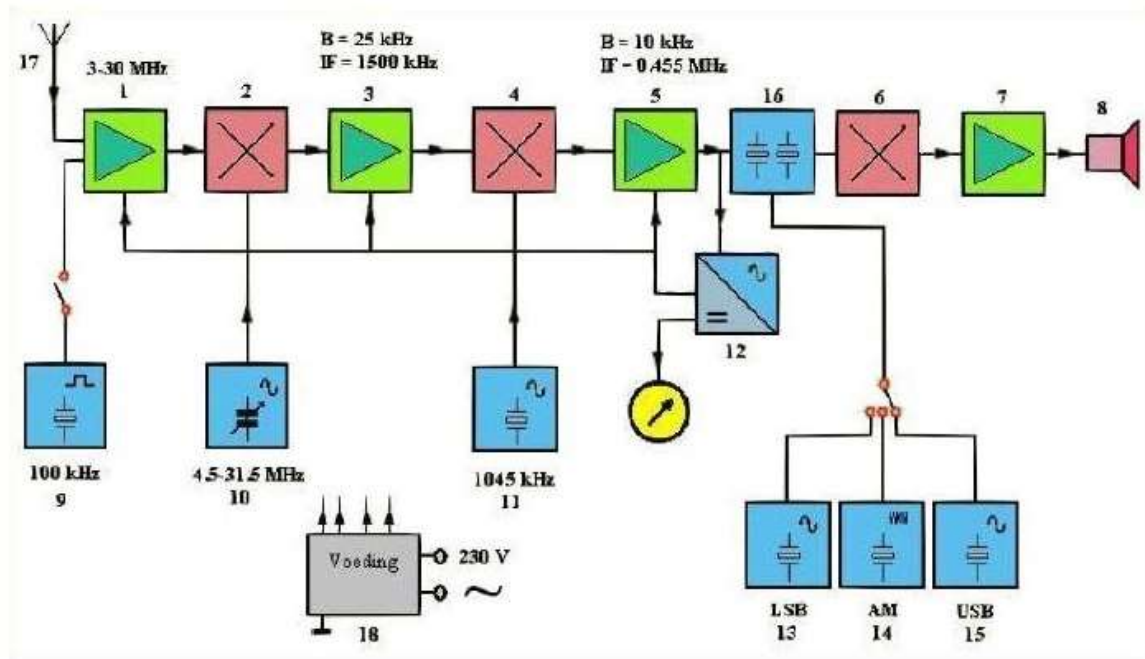


Voorbeeld ontvanger



1. Hoogfrequentversterker.

De hoogfrequentversterker geeft al aan dat de ontvanger bedoeld is voor 3-30 MHz, alle HF signalen in dit gebied zullen versterkt worden.

De Hf-versterker dient het hoogfrequente antennesignaal (0,1 a 10 uV) te versterken, d.w.z. in amplitude te vergroten (een factor 100 a 1000).

2. Mengtrap of mixer

In een mengtrap worden twee wisselspanningssignalen met elkaar gemengd.

Het resultaat is een aantal frequenties aan de uitgang.

De twee oorspronkelijke frequenties: f_{Hf} en f_{osc} en de som- en verschilfrequentie van deze twee: $f_{Hf} - f_{osc}$ en $f_{Hf} + f_{osc}$

De middenfrequenttrap selecteert de verschilfrequentie $f_{Hf} - f_{osc}$ eruit, maar dit kan ook al in de mengtrap plaatsvinden als aan de uitgang een filter aanwezig is, dat op deze frequentie is afgestemd

Een mengtrap of mixer heeft twee ingangen en een uitgang: een ingang voor het versterkte antenne signaal, een ingang voor het oscillatorsignaal en een uitgang voor de mengproducten of als de filtering al plaats heeft gevonden, het signaal met de verschilfrequentie.

3. Middenfrequentversterker

Is de eerste m.f. versterker, bandbreedte 25 kHz en de doorlaatfrequentie is 1,5 MHz.

De middenfrequentversterker doet hetzelfde als een Hf-versterker, alleen op een andere in het algemeen beduidend lagere frequentie, op de middenfrequentie

Veel gebruikte middenfrequenties zijn 455 kHz en 10,7 MHz

Doordat deze frequentie relatief laag is, is er een hoge selectiviteit te realiseren, die nog verbeterd kan worden door de toepassing van een kristal-, mechanisch- of keramisch- filter Dit filter moet natuurlijk passen bij de bandbreedte van de toegepaste modulatie, CW: 250 a 500 Hz, EZB: 3000 Hz, AM: 6 kHz en FM: 12 kHz (afhankelijk van de kanaalafstand behorend bij de toegepaste frequentiezwaai).

4. Is een mengtrap

die de doorlaatfrequentie omlaag brengt naar 455 KHz met een band breedte van 10 kHz.

5. MF versterker

Dit is weer een m.f. versterker op 0,455 MHz.

N-04-03-001- Supplement

6. Mengtrap

bedoelt om een enkelzijband signaal of c.w. signaal te detecteren
De beat-oscillator heeft met behulp van kristallen een vaste frequentie.

7. Lf-versterker

In deze versterker wordt het audiosignaal op een niveau gebracht, waarbij dit signaal krachtig genoeg is om de conus van de luidspreker te bewegen
Moderne ontvangers zijn ook nog extra uitgerust met DSP filters voordat het LF signaal aan de lf-versterker wordt aangeboden
Hierbij bedoelen we het laagfrequent DSP dat anders is als het middenfrequent DSP, sommige zendontvangers hebben beide.

8. luidspreker of koptelefoon

9. Dit is een ijk **oscillator** op 100 kHz, die in dit geval blokgolven produceert, waardoor ook op de hogere frequenties een goed ijk signaal aanwezig is om de ontvangst frequentie te kunnen ijken.

10. Oscillator

Produceert een wisselspanningssignaal, in dit geval een Hf-wisselspanningssignaal
Indien men slechts een frequentie wenst te ontvangen, kan men een oscillator met een vaste frequentie toepassen

Een kristal is dan vaak het frequentiebepalende element

Wil men alle frequenties kunnen ontvangen in een bepaalde band dan moet men gebruik maken van een oscillator met een variabele frequentie

In deze oscillator is een af te stemmen kring het frequentie bepalende element

De resonantiefrequentie van deze kring kan gevarieerd worden door de capaciteit of de zelfinductie van de kring te variëren

Een oscillator heeft geen ingang maar slechts een uitgang ten behoeve van het opgewekte wisselspanningssignaal.

11. Mengoscillator

kristal gestuurd, om het 1e m.f. omlaag te mengen naar 455 kHz.

12. Detectie

systeem die van het h.f. signaal omzet naar een gelijkspanning, die evenredig is met de sterkte van het signaal

Hierop kan dan een S-meter worden aangesloten

Tevens wordt met deze spanning de m.f. en voorversterker mee geregeld om oversturing te voorkomen.

13. AM en EnkelzijBand Modulatie

e productdetector wordt zowel voor de detectie van EZB als AM toegepast. Een productdetector is opgebouwd uit een mixer en een oscillator

De oscillator wekt een signaal op met een frequentie die past bij de draaggolf van het EZB-sig-naal

Het middenfrequent EZB-sig-naal wordt toegevoerd aan de mixer

Hetzelfde gebeurt met het oscillatorsig-naal

De verschil-frequentie is dan het gewenste audiosig-naal.

14. Productdetector AM

15. Productdetector USB

16 Kristalfilter

Dit is een omschakelbaar kristalfilter, bedoeld voor de hoge of de lage zijband.

17. Antenne

18. Voeding